



ТЕХНИКОЛЬ

ЗНАНИЕ. ОПЫТ. МАСТЕРСТВО.



ВИНИЛОВЫЙ САЙДИНГ

Свежее решение для фасада



ВАЛЕРИЙ КУЗЬМЕНКО

РУКОВОДИТЕЛЬ
УЧЕБНОГО ЦЕНТРА ТЕХНОНИКОЛЬ
В Г. ХАБАРОВСК

Опыт работы в ТЕХНОНИКОЛЬ более 10 лет.
Куратор региона ДВ, Сибирь, Казахстан, Узбекистан
Ведущий специалист

+7 914 419-50-76 kuzmenko@tn.ru

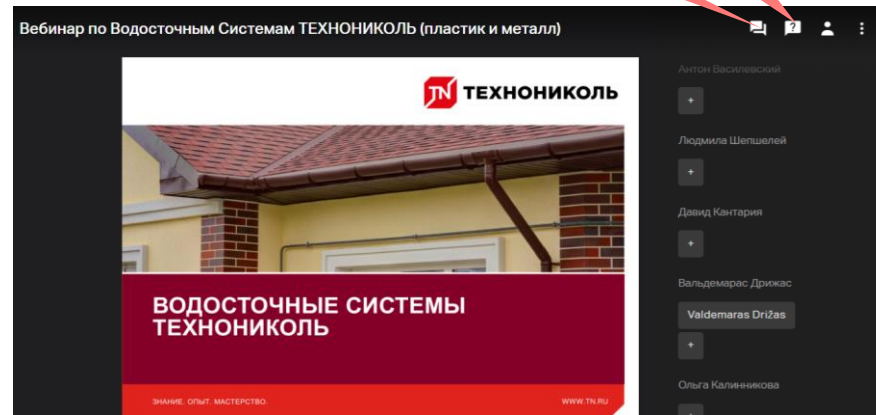
ТЕХНОНИКОЛЬ
УЧЕБНАЯ АКАДЕМИЯ

- Будьте активны и пишите в **чат**
- Вопросы просьба задавать в специальное **окно для вопросов**
- После завершения каждого раздела мы будем переходить к **обсуждению ваших вопросов**

чат



вопросы



НАШИ ОБЫЧНЫЕ СЛУШАТЕЛИ:



ПОДРЯДЧИК
ЛПР и исполнитель



ЗАКАЗЧИК
Генподрядчик и частное лицо



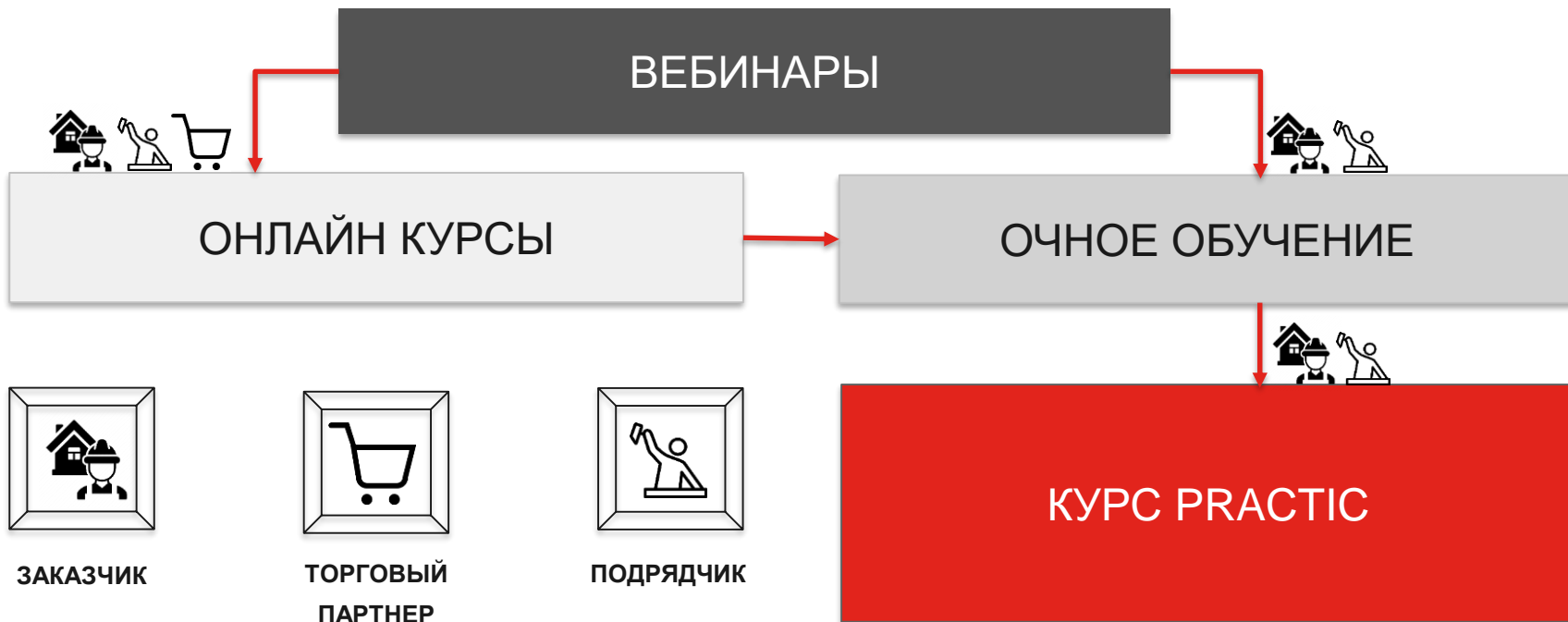
ПРОЕКТИРОВЩИК



ТОРГОВЫЙ ПАРТНЕР
ЛПР и менеджер



ЧТО МОЖЕТ БЫТЬ ПОМИМО ЭТОЙ ВСТРЕЧИ





ВИНИЛОВЫЙ САЙДИНГ

Виниловый сайдинг является одним из самых популярных и распространенных фасадных материалов. У него много неоспоримых преимуществ, он очень прост в монтаже, совсем не прихотлив в уходе и будет Вам служить долгие годы.

Виниловый сайдинг имеет легкий вес и не нагружает конструкцию, поэтому часто применяется при реконструкции фасадов, а выбор форм и цветов позволяет подобрать фасад под любую кровлю и ландшафт.

ПРЕИМУЩЕСТВА И ПАЛИТРА ЦВЕТОВ



Фактура древесины.
Имитирует деревянную
обшивку фасадов



Наличие вентилируемой
подсистемы обеспечивает
отсутствие плесени и влаги в
конструкции фасада



Легкость и простота сборки с
использованием стандартных
инструментов, не прибегая к
помощи специалистов



Оптимальный набор
комплектующих



Не требует специального ухода.
Легко чистить. Прочный и стойкий
к атмосферным воздействиям



Экологичный материал.
Не подвержен коррозии

ЖАСМИН

АКАЦИЯ

МИМОЗА

МЕЛИССА

ВЕРЕСК

ЭДЕЛЬВЕЙС

ГОРТЕНЗИЯ



Виниловый сайдинг



ПРЕИМУЩЕСТВА САЙДИНГА И СОФИТОВ



Простой и быстрый монтаж



Устойчивость к изменению температур



Не требует специального ухода и покраски во время эксплуатации. Легко очищается



Обеспечивает правильную вентиляцию подкровельного пространства



Устойчивость к насекомым



Нетоксичный, трудно-воспламеняемый материал



Не подвергается коррозии и не ржавеет

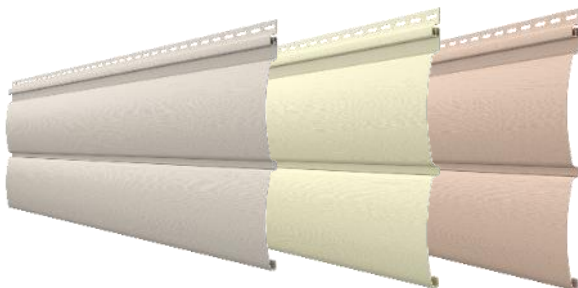
АССОРТИМЕНТ ПАНЕЛЕЙ

КОРАБЕЛЬНЫЙ БРУС



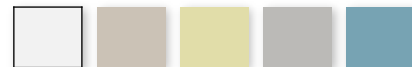
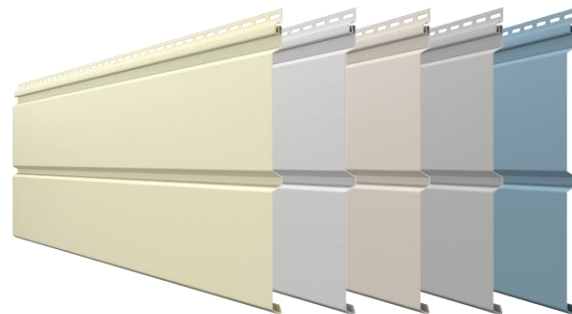
Жасмин Акация Мимоза Мелиса Вереск Эдельвейс Гортензия

БЛОК ХАУС



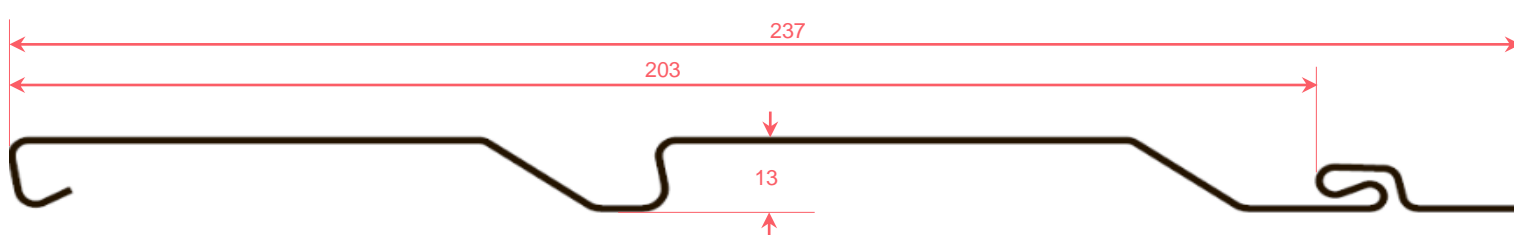
Акация Мимоза Вереск

БРУС



Жасмин Акация Мимоза Эдельвейс Гортензия

ПАНЕЛЬ – КОРАБЕЛЬНЫЙ БРУС



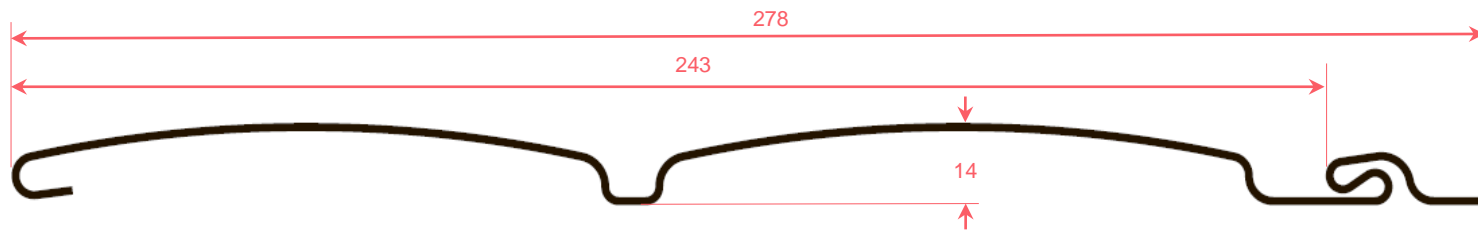
> **3000** мм
длина панели

> **203** мм
полезная ширина
панели

> **1** мм
толщина панели

> **0,61** м²
полезная площадь
панели

ПАНЕЛЬ – БЛОК ХАУС



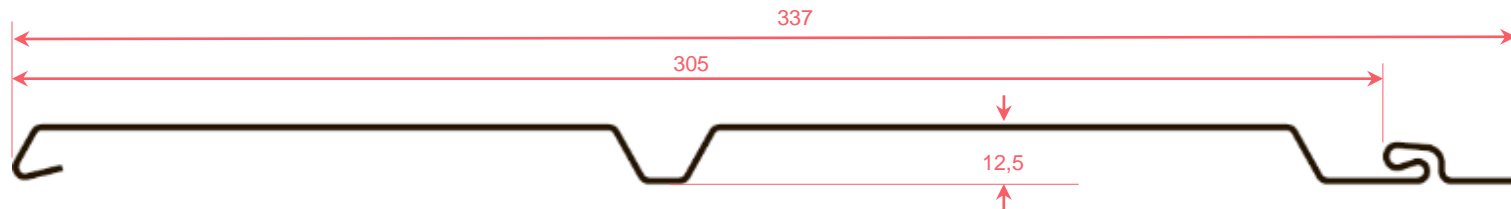
> **3000** мм
длина панели

> **243** мм
полезная ширина
панели

> **1,1** мм
толщина панели

> **0,73** м²
полезная площадь
панели

ПАНЕЛЬ – БРУС



> **3000_{ММ}**
длина панели

> **305_{ММ}**
полезная ширина
панели

> **1_{ММ}**
толщина панели

> **0,92_{М²}**
полезная площадь
панели

ВИНИЛОВЫЕ СОФИТЫ

Софиты и комплектующие элементы ТЕХНОНИКОЛЬ изготавливаются из надежного, высококачественного поливинилхлорида и/или сополимеров винилхлорида с различными добавками на современном немецком оборудовании.

Софиты обеспечивают правильную вентиляцию подкровельного пространства, являются неотъемлемой частью кровельных работ и завершающим декоративным этапом оформления карнизных свесов крыши.

АССОРТИМЕНТ СОФИТОВ



БЕЗ ПЕРФОРАЦИИ



Жасмин



Каштан



Пекан



Бруния

Подходят для оформления потолка в любом нежилом помещении (терраса, беседка, гараж, крыльцо). Используются там, где не нужна вентиляция.



ЧАСТИЧНО ПЕРФОРИРОВАННЫЙ



Обеспечивают необходимый забор воздуха в подкровельное пространство и наименьшее попадание пыли. Используются на карнизных свесах.

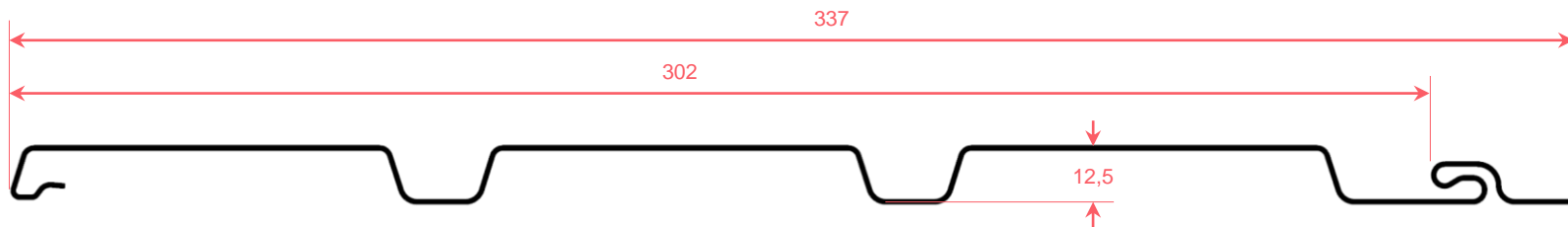


ПОЛНОСТЬЮ ПЕРФОРИРОВАННЫЙ



Используются для лучшей циркуляции воздуха в подкровельном пространстве. Перфорированные софиты устроены таким образом, чтобы обеспечить наилучший приток воздуха в вентиляционный зазор, а также защитить подкровельное пространство от проникновения птиц и насекомых. Обеспечивают долговечность кровли.

ПАНЕЛЬ – СОФИТ



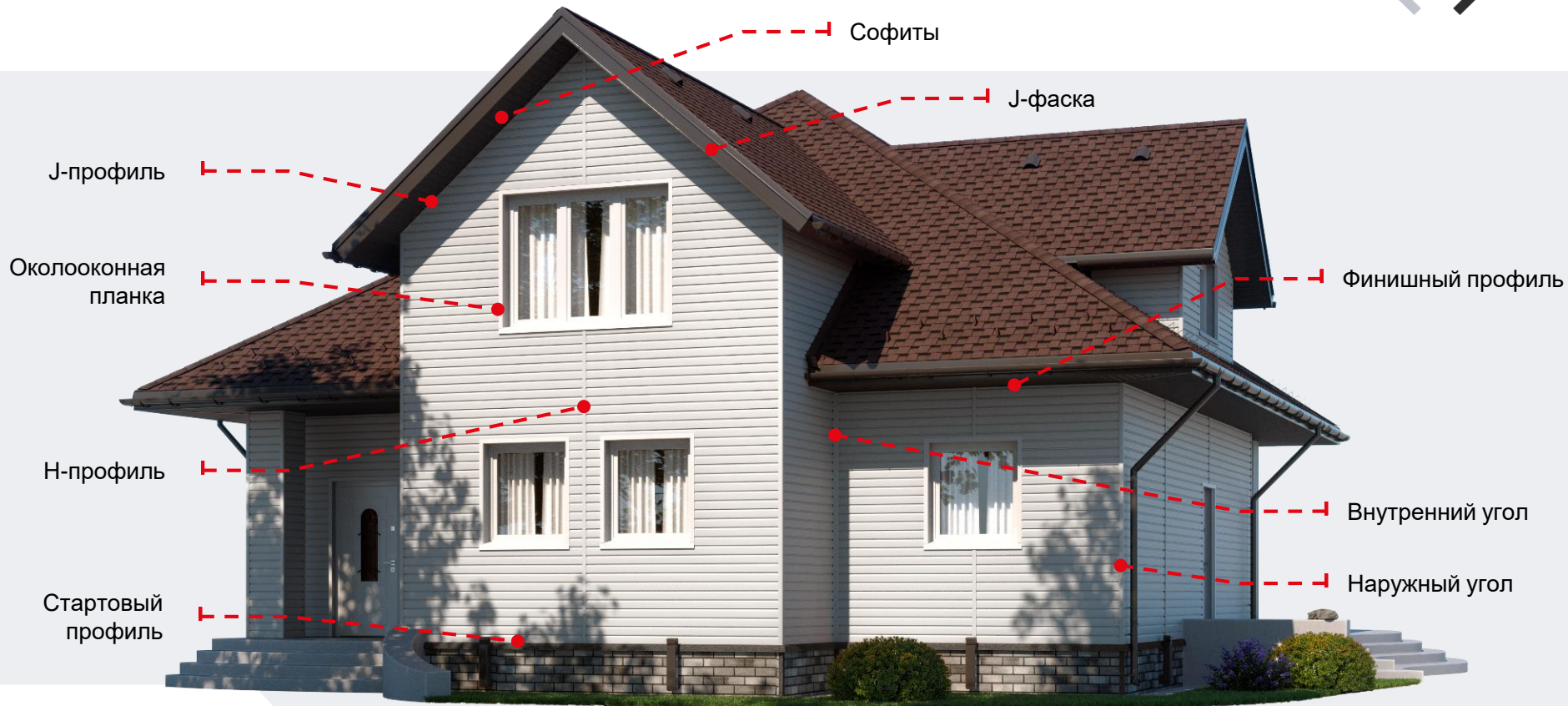
> **3000** мм
длина панели

> **302** мм
полезная ширина
панели

> **0,93** мм
толщина панели

> **0,91** м²
полезная площадь
панели

КОМПЛЕКТУЮЩИЕ

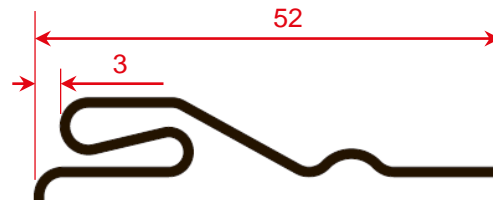


СТАРТОВЫЙ ПРОФИЛЬ



Жасмин

Предназначен для монтажа начальной панели сайдинга. Цвет планки не имеет значения, так как полностью закрывается панелью сайдинга.

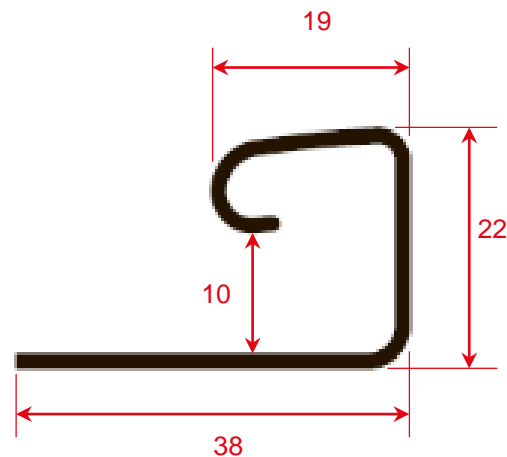


Ж-ПРОФИЛЬ

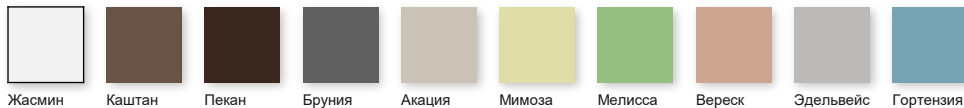


Жасмин Каштан Пекан Бруния Акация Мимоза Мелисса Вереск Эдельвейс Гортензия

Направляющий профиль для обрамления горизонтально расположенных карнизных панелей.



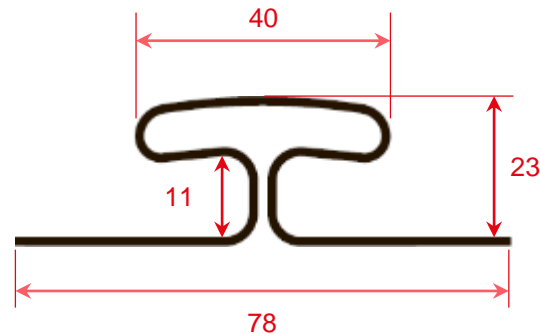
Н-ПРОФИЛЬ



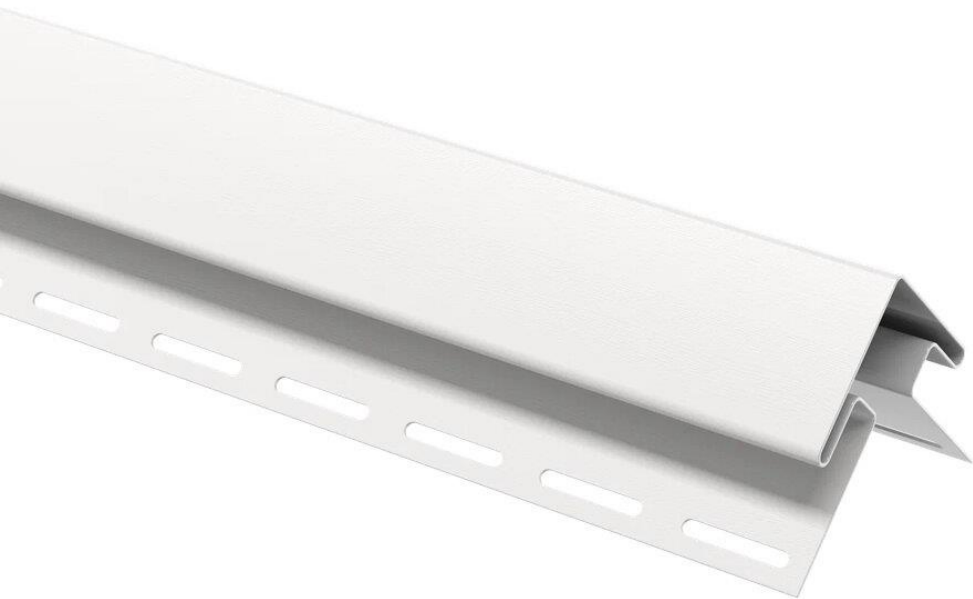
Жасмин Каштан Пекан Бруния Акация Мимоза Мелисса Вереск Эдельвейс Гортензия

Соединительный профиль, предназначен для:

- скрытия швов между панелями;
- соединения панелей между собой при наращивании длины;
- перехода от одного цвета к другому.



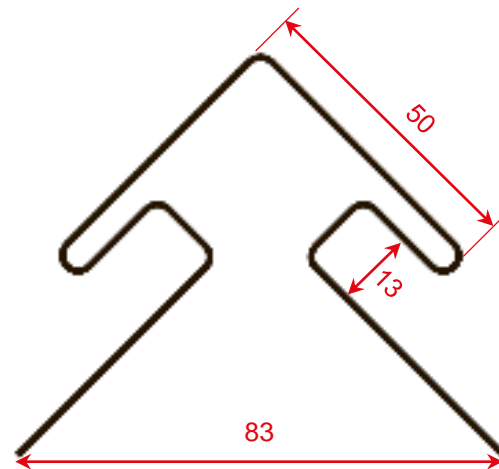
УГОЛ НАРУЖНЫЙ 50



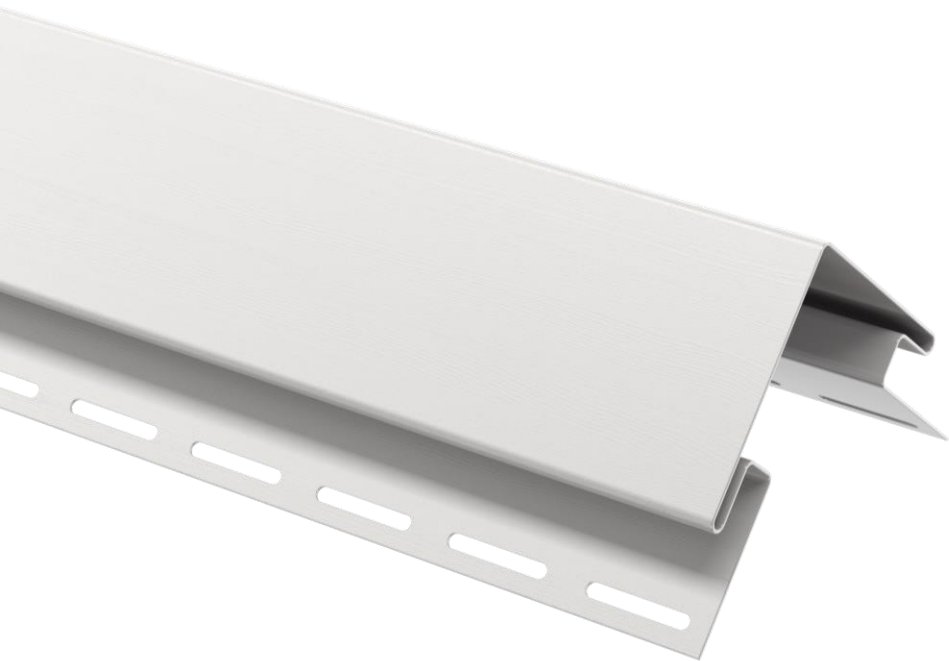
Жасмин

Применяется для:

- оформления угла при монтаже софитов на лобовую (или торцевую доску),
- крепления софитов на карнизном (или фронтонном) свесе кровли.

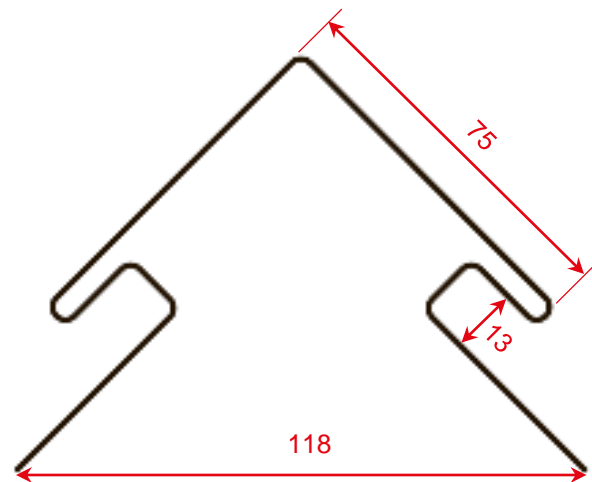


УГОЛ НАРУЖНЫЙ 75



Жасмин Акация Мимоза Мелисса Береск Эдельвейс Гортензия

Применяется для соединения торцов панелей на внешних углах стен.



УГОЛ ВНУТРЕННИЙ



Жасмин



Акация



Мимоза



Мелисса



Вереск



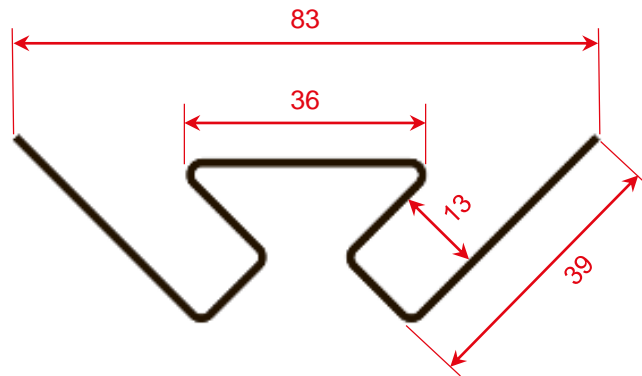
Эдельвейс



Гортензия

Применяется для:

- соединения торцов панелей на стыках, внутренних углах стен,
- декоративного оформления перехода от панелей к подшивке карнизного свеса, если применяется софит.



Ж-ФАСКА 45*250



Жасмин



Каштан



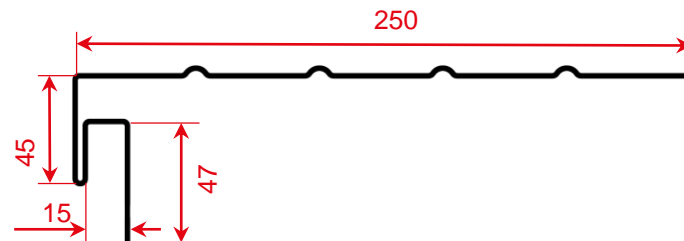
Пекан



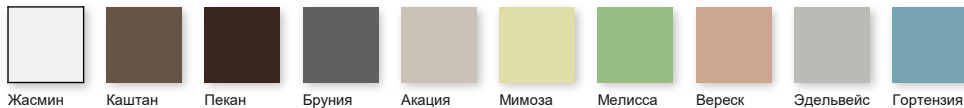
Бруния

Применяется для:

- оформления лобовой и торцевой доски,
- крепления софитов на карнизном и фронтонном свесе кровли.



ФИНИШНЫЙ ПРОФИЛЬ



Жасмин

Каштан

Пекан

Бруния

Акация

Мимоза

Мелисса

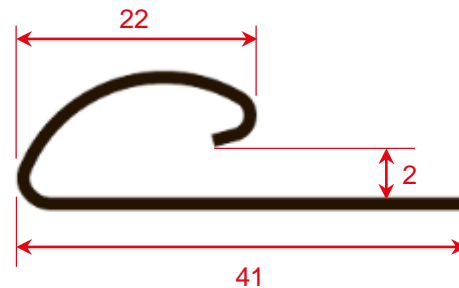
Вереск

Эдельвейс

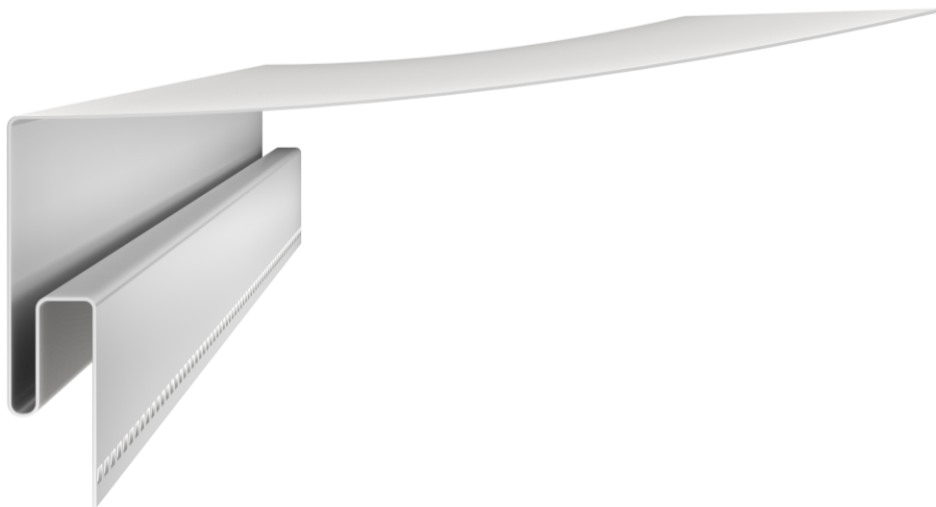
Гортензия

Применяется для:

- фиксации верхней кромки J-фаски;
- фиксации околооконного профиля, по периметру окна;
- фиксации верхней части панели сайдинга под окном или под карнизным свесом.



ОКОЛООКОННАЯ ПЛАНКА



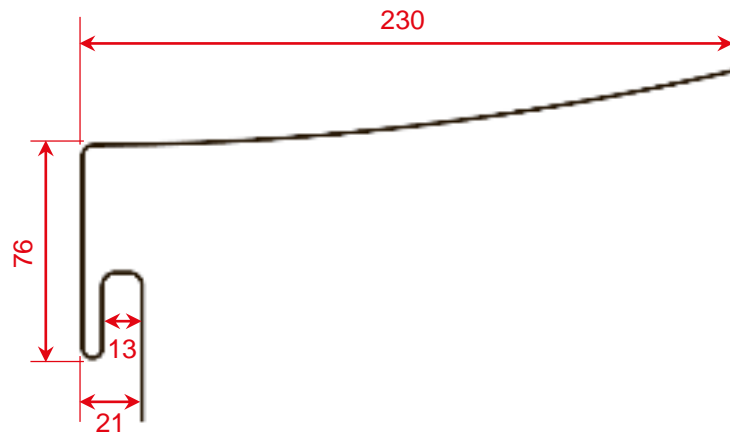
Жасмин

Каштан

Пекан

Бруния

Применяется для оконного проема. Закрывает проем и края панелей сайдинга, смонтированных на стенах здания.





ТЕХНИКОЛЬ

ЗНАНИЕ. ОПЫТ. МАСТЕРСТВО.



**ВИНИЛОВЫЙ
САЙДИНГ ОПТИМА**

Свежее решение для фасада



Виниловый сайдинг **ОПТИМА**

Коллекция винилового сайдинга ТЕХНОНИКОЛЬ с оптимальными характеристиками, новой геометрией комплектующих, обновленной текстурой и популярной палитрой в форме панели «корабельный брус».

Виниловый сайдинг является одним из самых популярных фасадных материалов.

Отличительные характеристики винилового сайдинга ОПТИМА

НОВАЯ ТОЛЩИНА

Толщина - 0,9мм.
Обеспечиваем наилучшее качество и надёжность при наименьших затратах .

6 ЦВЕТОВ

Популярный ассортимент цветов:

- Жасмин
- Эдельвейс
- Вереск
- Акация
- Мелисса
- Мимоза

НОВАЯ ГЕОМЕТРИЯ КОМПЛЕКТУЮЩИХ

Комплекующие универсальные, подходят для сайдинга ТН и ТН ОПТИМА, а также могут использоваться для комплектации большинства панелей других производителей. Палитра представлена в цветах жасмин, каштан, бруния, акация, вереск, эдельвейс, мелисса, мимоза.

ОБНОВЛЕННАЯ ФАКТУРА ДЕРЕВА

Новая фактура и текстура передают рисунок и тактильные ощущения натурального дерева, окрашенного кистью.

ПРЕИМУЩЕСТВА И ПАЛИТРА ЦВЕТОВ



Обновленная фактура дерева передает эстетику окрашенной древесины



Экологичный материал. Не подвержен коррозии



Легкость и простота сборки с использованием подручных инструментов, не прибегая к помощи специалистов



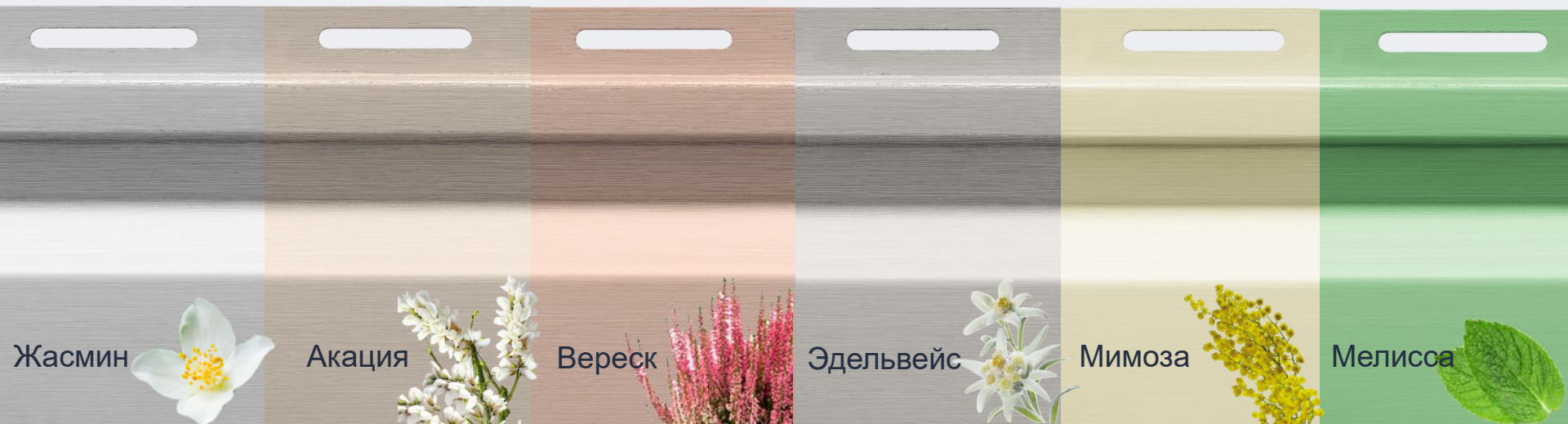
Оптимальный набор комплектующих



Не требует специального ухода. Легко чистить. Прочный и стойкий к атмосферным воздействиям



Наличие вентилируемой подсистемы обеспечивает отсутствие плесени и влаги в конструкции фасада



Жасмин



Акация



Вереск



Эдельвейс



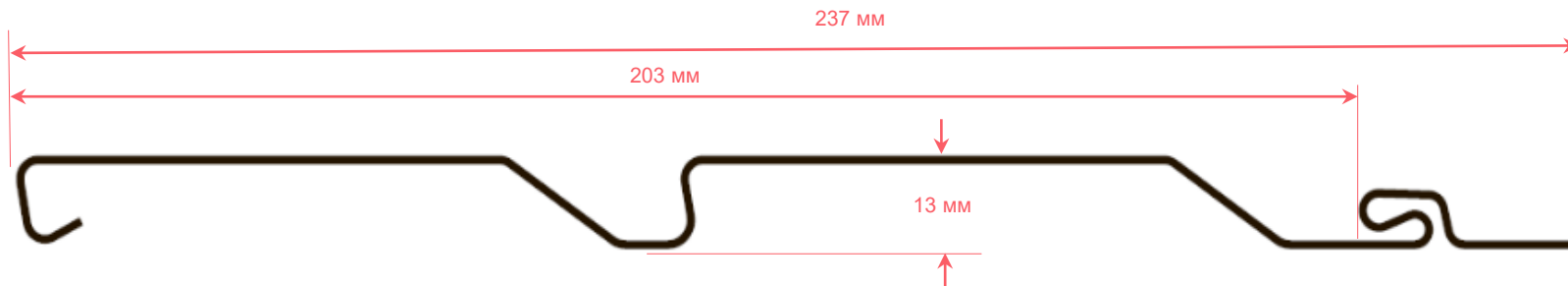
Мимоза



Мелисса



ПАНЕЛЬ – КОРАБЕЛЬНЫЙ БРУС



- 3000/3600 мм** > **203 мм**
длина панели ширина панели
- 0,61/0,73 м²** > **0,9 мм**
полезная площадь панели толщина панели

Виниловые софиты **ОПТИМА**

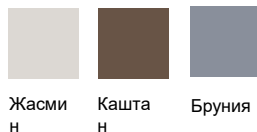
Софиты и комплектующие элементы ТЕХНОНИКОЛЬ изготавливаются из надежного, высококачественного поливинилхлорида и/или сополимеров винилхлорида с различными добавками на современном немецком оборудовании.

Софиты обеспечивают правильную вентиляцию подкровельного пространства, являются неотъемлемой частью кровельных работ и завершающим декоративным этапом оформления карнизных свесов крыши.

АССОРТИМЕНТ ПАНЕЛЕЙ СОФИТОВ

> Без перфорации

Подходят для оформления потолка в любом нежилом помещении (терраса, беседка, гараж, крыльцо). Используются там, где не нужна вентиляция.

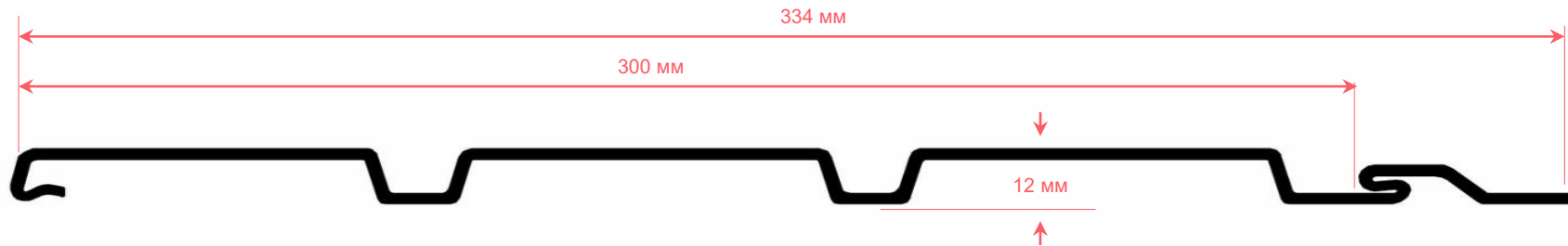


> Частично перфорированные

Обеспечивают необходимый забор воздуха в подкровельное пространство и наименьшее попадание пыли. Используются на карнизных свесах.



ПАНЕЛЬ – СОФИТ



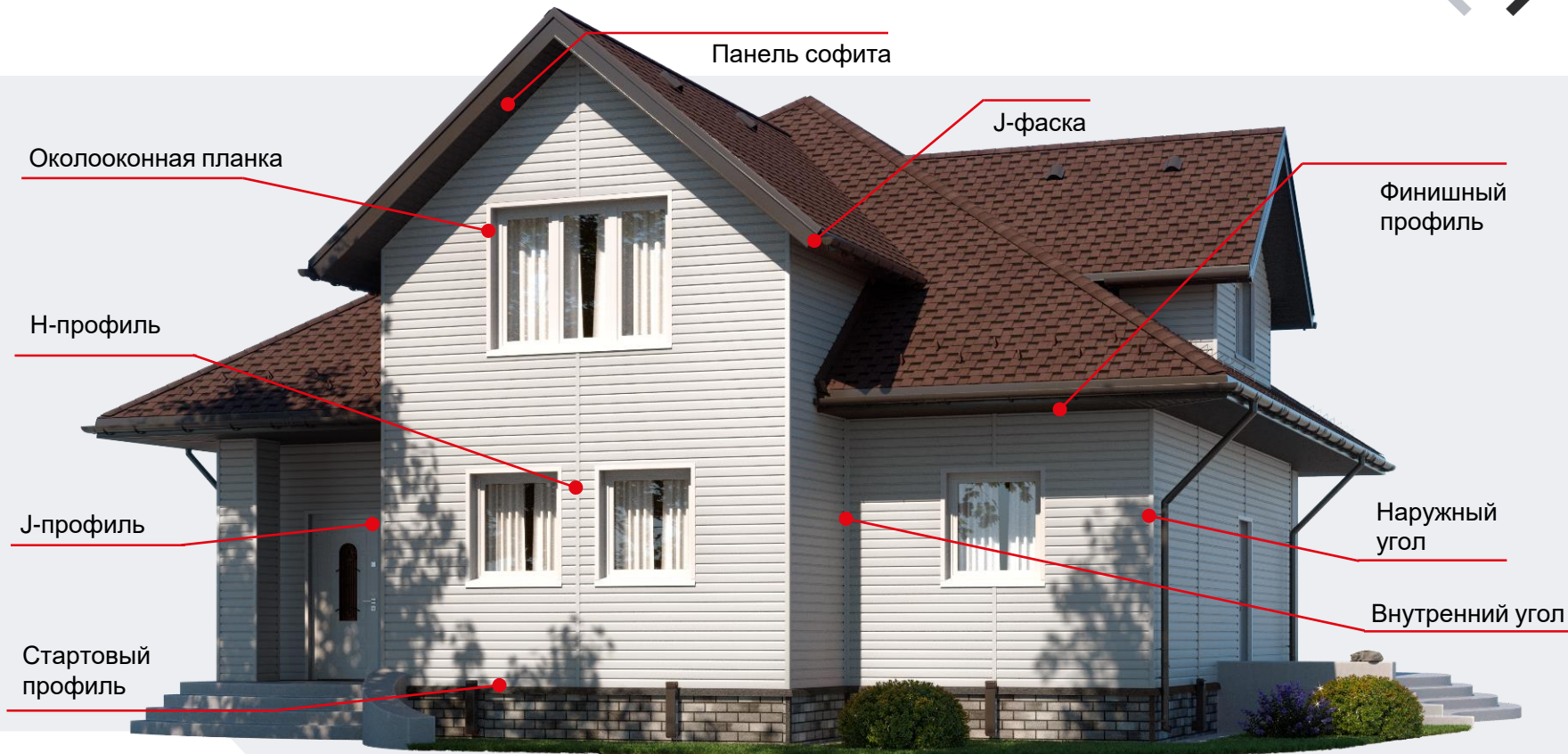
> **3000** мм
длина панели

> **300** мм
полезная ширина
панели

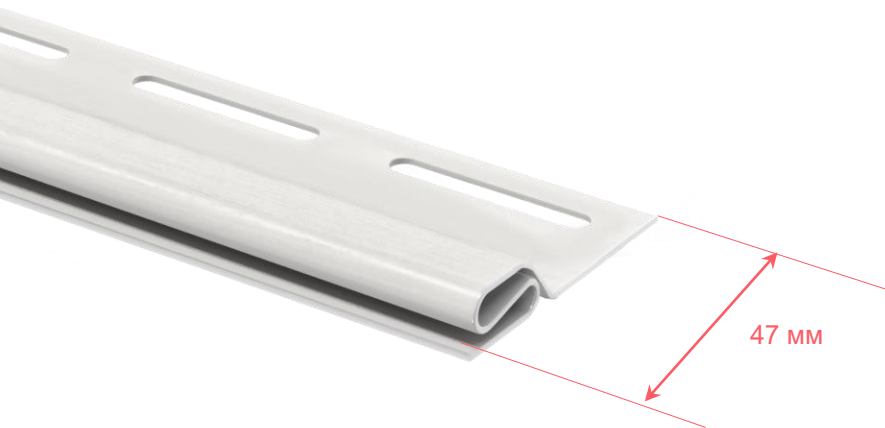
> **0,9** мм
толщина панели

> **0,9** м²
полезная площадь
панели

КОМПЛЕКТУЮЩИЕ



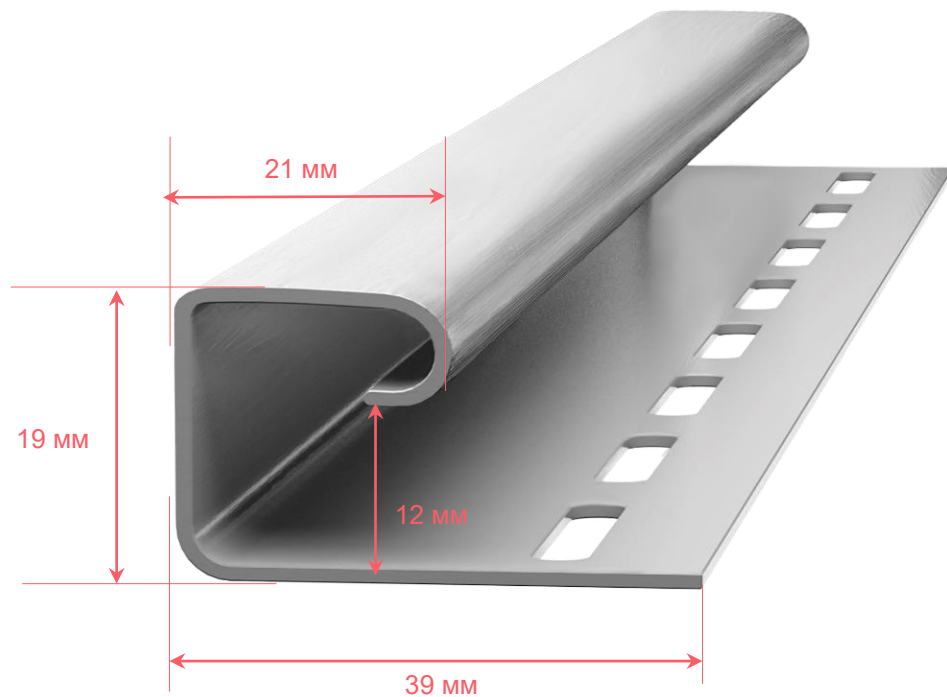
СТАРТОВЫЙ ПРОФИЛЬ



Жасмин

Предназначен для монтажа начальной панели сайдинга. Цвет планки не имеет значения, так как полностью закрывается панелью сайдинга.

Ј-ПРОФИЛЬ



Жасмин



Каштан



Бруния



Мелисса



Вереск



Эдельвейс



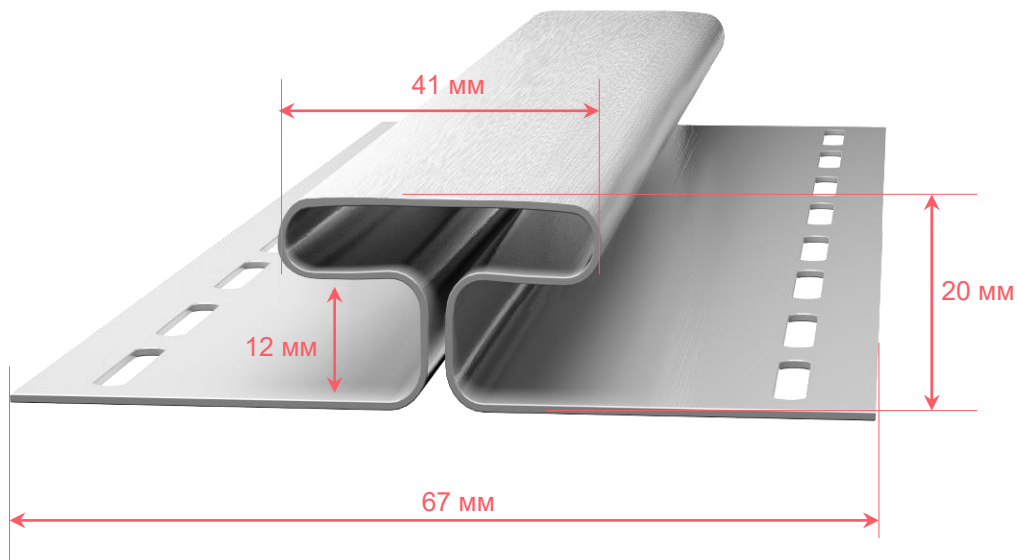
Акация



Мимоза

Направляющий профиль для обрамления горизонтально расположенных карнизных панелей.

Н-ПРОФИЛЬ



Жасмин



Каштан



Бруния



Мелисса



Вереск



Эдельвейс



Акация

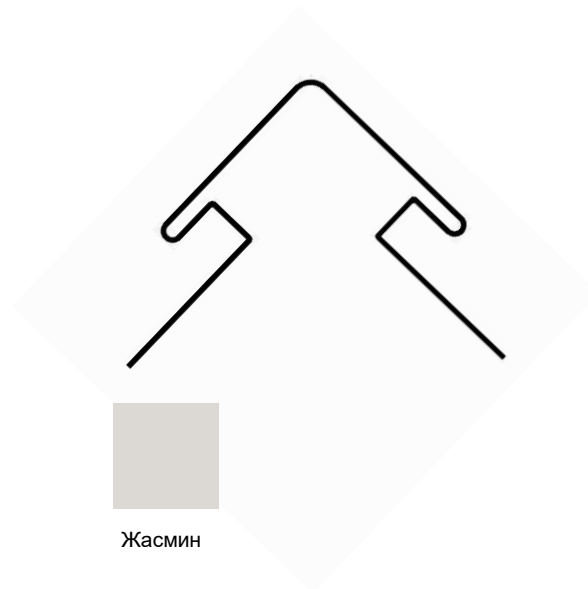
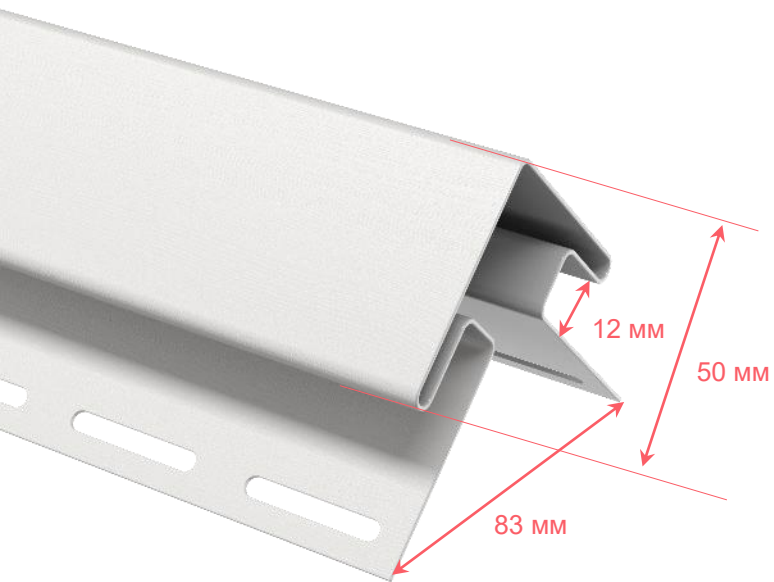


Мимоза

Соединительный профиль, предназначен для:

- скрывает швы между панелями;
- соединения панелей между собой при наращивании длины;
- перехода от одного цвета к другому.

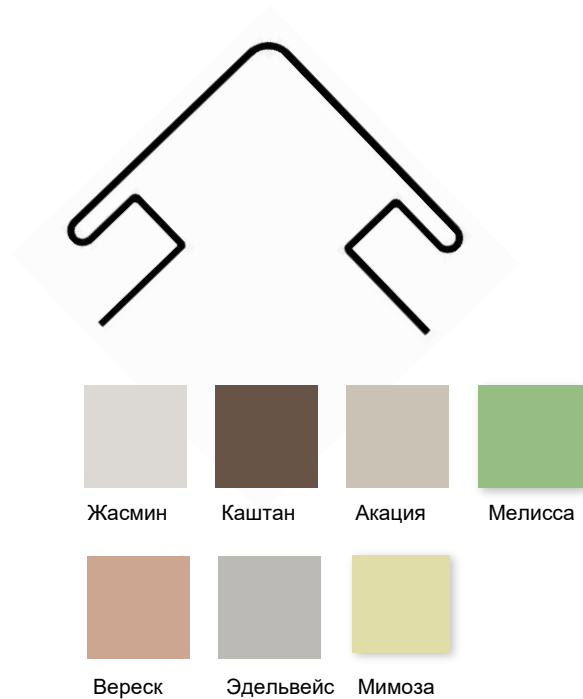
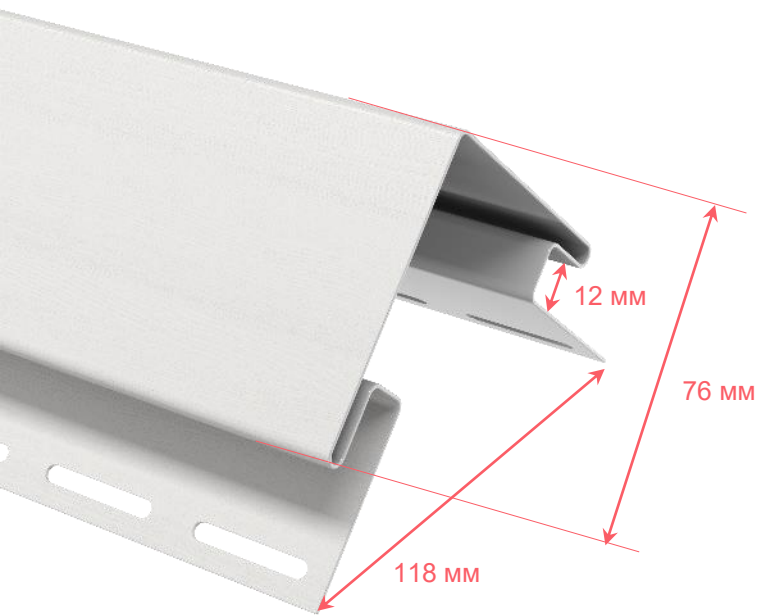
УГОН НАРУЖНЫЙ 50



Применяется для:

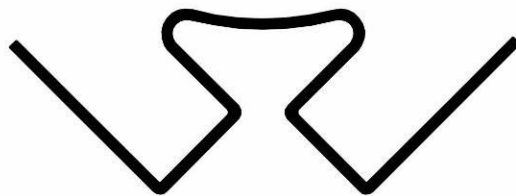
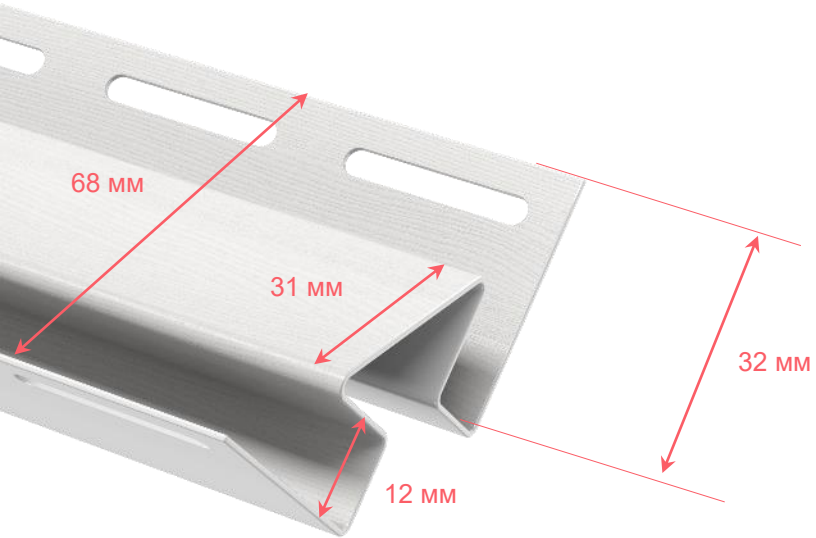
- оформления угла при монтаже софитов на лобовую (или торцевую доску),
- крепления софитов на карнизном (или фронтонном) свесе кровли.

УГОЛ НАРУЖНЫЙ 75



Применяется для соединения торцов панелей на внешних углах стен.

УГОЛ ВНУТРЕННИЙ



Жасмин Каштан Акация Мелисса

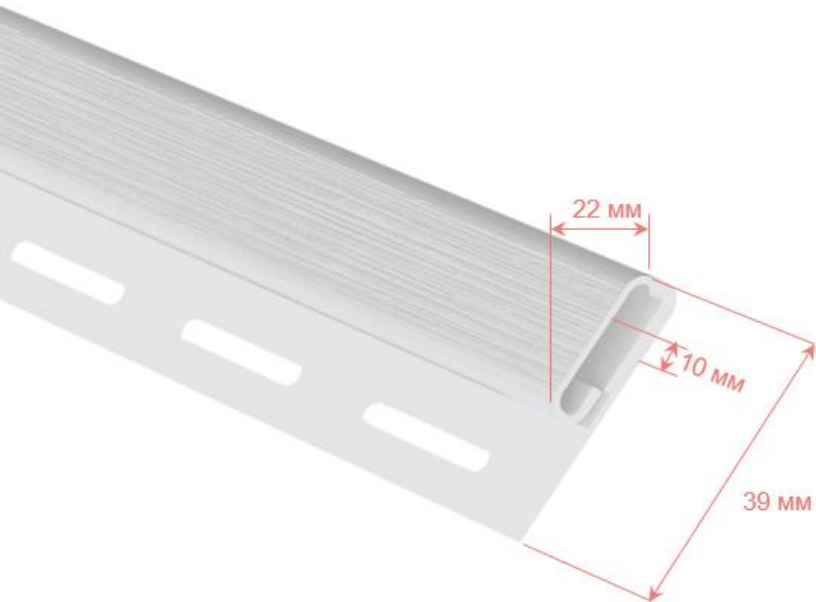


Вереск Эдельвейс Мимоза

Применяется для:

- соединения торцов панелей на стыках, внутренних углах стен,
- декоративного оформления перехода от панелей к подшивке карнизного свеса, если применяется софит.

ФИНИШНЫЙ ПРОФИЛЬ



Жасмин



Каштан



Бруния



Мелисса



Вереск



Эдельвейс



Акация

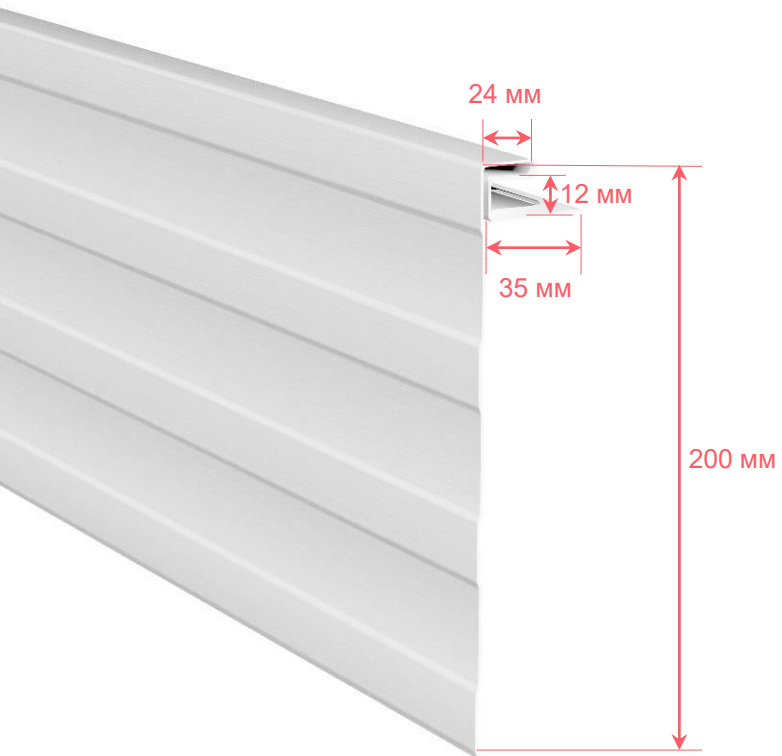


Мимоза

Применяется для:

- фиксации верхней кромки J-фаски;
- фиксации околооконного профиля, по периметру окна;
- фиксации верхней части панели сайдинга под окном или под карнизным свесом.

Ј-ФАСКА



Жасмин



Каштан

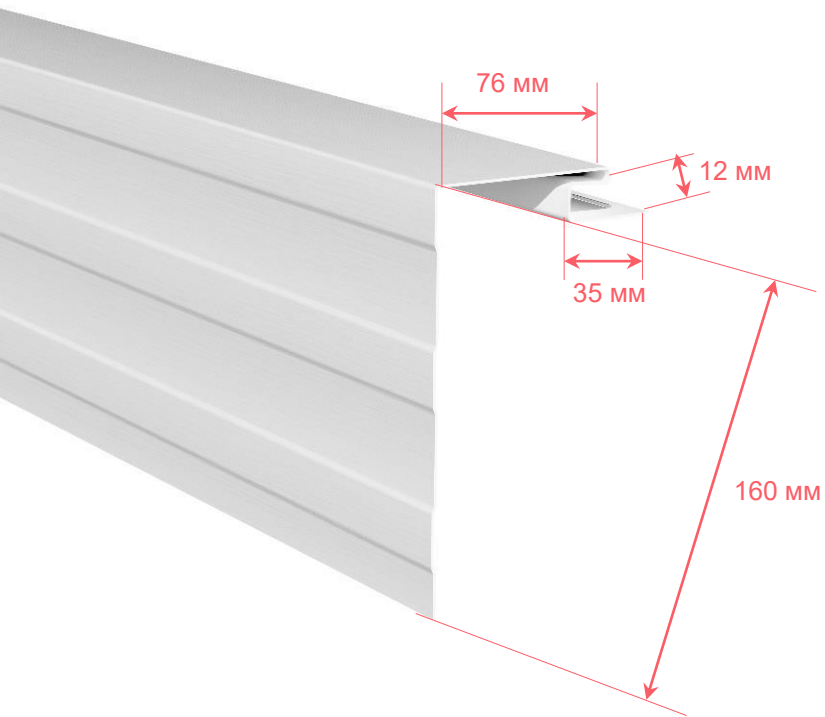


Бруния

Применяется для:

- оформления лобовой и торцевой доски,
- крепления софитов на карнизном и фронтонном свесе кровли.

ОКОЛООКОННАЯ ПЛАНКА



Жасмин



Каштан

Применяется для оконного проема.
Закрывает проем и края панелей сайдинга,
смонтированных на стенах здания.

РАСЧЕТ ПАНЕЛЕЙ САЙДИНГА И КОМПЛЕКТУЮЩИХ



РАСЧЕТ КОЛИЧЕСТВА ПАНЕЛЕЙ

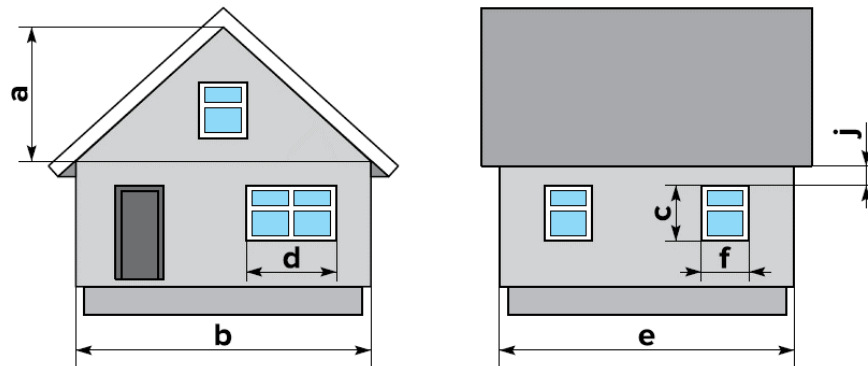
Для расчета количества панелей сайдинга необходимо:

1. Рассчитать общую площадь всех стен и фронтонов, которые будут облицовываться сайдингом — S фасада;
2. Вычесть из площади фасада площадь всех оконных и дверных проемов:

$$S = S \text{ фасада} - S \text{ проемов}$$

3. Добавить 5–10 % на подрезку (в зависимости от сложности фасада и количества проемов);
4. Для получения количества панелей разделить получившуюся площадь на рабочую площадь используемого вида сайдинга:

$$N \text{ панелей} = S \times 1,1 / S \text{ панели}$$



Внимание! Все полученные значения следует округлять в большую сторону

РАСЧЕТ КОЛИЧЕСТВА КОМПЛЕКТУЮЩИХ

▪ СТАРТОВЫЙ ПРОФИЛЬ

К периметру здания добавить запас 5% и разделить на длину стартового профиля.

$$N \text{ старт. проф.} = P \times 1,05 / 3$$

▪ НАРУЖНЫЙ УГОЛ

К общей длине всех внешних углов добавить 5 % и разделить на длину профиля.

$$N \text{ наружный угол} = L \times 1,05 / 3$$

▪ J-ПРОФИЛЬ

К длине стены под фронтонным свесом прибавить запас в 5 % и разделить на длину профиля.

$$N \text{ J-профиль} = L \text{ фронтона} \times 1,05 / 3$$

При оформлении окон с неглубоким откосом следует рассчитать J-профиль по периметру окон.

$$N \text{ J-профиль} = P \text{ окон} \times 1,05 / 3$$

Для дверных проемов расчет производится аналогичным образом, с трех сторон: две высоты и ширина проема.

РАСЧЕТ КОЛИЧЕСТВА КОМПЛЕКТУЮЩИХ

▪ ВНУТРЕННИЙ УГОЛ

К общей длине всех внутренних углов добавить 5 % и разделить на длину профиля.

$$N \text{ внутренний угол} = L \times 1,05 / 3$$

▪ Н-ПРОФИЛЬ

К общей длине всех вертикальных стыков панелей прибавить запас в 5 % и разделить на длину профиля.

$$N \text{ Н-профиль} = L \text{ стыков} \times 1,05 / 3$$

▪ ОКОЛООКОННАЯ ПЛАНКА

Нужно считать по трем сторонам окна (длина и две высоты оконного проема), затем прибавить 5% запаса.

$$N \text{ околооконная планка} = (2 \times H_{\text{окон}} + L_{\text{окон}}) \times 1,05 / 3$$

Если используется околооконный профиль по всему периметру окна, то считаем:

$$N \text{ околооконная планка} = (2 \times H_{\text{окон}} + 2 \times L_{\text{окон}}) \times 1,05 / 3$$

РАСЧЕТ КОЛИЧЕСТВА КОМПЛЕКТУЮЩИХ

▪ ФИНИШНЫЙ ПРОФИЛЬ

К длине стены под карнизным свесом прибавить ширину всех окон* добавить запас в 5% и разделить на длину профиля.

$$N \text{ финишный профиль} = (L \text{ карниза} + L \text{ окон}) \times 1,05 / 3$$

**Опционально, в зависимости от условий монтажа.*

При оформлении проемов окон околооконным профилем финишный профиль нужно считать в том же количестве, что и околооконный профиль, то есть по трем сторонам окна.

$$N \text{ финишный профиль} = (2 \times H \text{ окон} + L \text{ окон}) \times 1,05 / 3$$

Если используется околооконный профиль по всему периметру окна, то и финишный профиль считаем по периметру.



ОСНОВНЫЕ ФИЗИКО-МЕХАНИЧЕСКИЕ ХАРАКТЕРИСТИКИ

Наименование показателя тн	Ед.Изм.	Сайдинг	Софит	Метод испытания
Температура размягчения по Вика, не менее	°С	80	75	ГОСТ 15088
Ударопрочность + 23 °С 0 °С - 15 °С		Разрушение не более 10% испытуемых образцов		ГОСТ 30673
Относительное удлинение при разрыве , не менее	%		100	ГОСТ 11262
Сила растяжения	Н /мм ²		≥40	ГОСТ 11262
Твердость по Шору, не менее	ед.		70	ГОСТ 24621
Изменение линейных размеров после теплового воздействия, при 70 °С в течение 60 мин, не более	%		0,8	ГОСТ 11529
Стойкость к воздействию климатических факторов после облучения при конденсированной влаге, 1000 часов, не более 2000 часов, не более	ед.	Отсутствие изменения цвета, пятен, трещин и отслоений		ГОСТ 30673
			1.0 2.0	
Параметры пожарной безопасности:				
класс пожарной опасности строительных материалов			КМ3	
группа горючести			Г2	ГОСТ 30244-94
группа воспламеняемости			В2	ГОСТ 30402-96
группа по дымообразующей способности			Д3	ГОСТ 12.01.044-89
группа по токсичности продуктов горения			Т2	ГОСТ 12.01.044-89

ГАРАНТИЯ

НА ДЕФОРМАЦИЮ

Производитель обязуется обеспечивать возможность использования продукта по назначению. Отсутствие деформаций, растрескивания, вздутий и расслаивания

НА СТАБИЛЬНОСТЬ ЦВЕТА

На цветовую гамму: жасмин, акация, мимоза, мелисса, вереск, эдельвейс, гортензия

На цветовую гамму: каштан, пекан, бруния

САЙДИНГ

50
ЛЕТ

8
ЛЕТ



СОФИТ

50
ЛЕТ

5
ЛЕТ



САЙДИНГ И СОФИТЫ **ОПТИМА**

> НА ДЕФОРМАЦИЮ

Производитель обязуется обеспечивать возможность использования продукта по назначению. Отсутствие деформаций, растрескивания, вздутий и расслаивания

> НА СТАБИЛЬНОСТЬ ЦВЕТА

На цветовую гамму: жасмин, акация, мимоза, мелисса, вереск, эдельвейс

На цветовую гамму: каштан, пекан, бруния

ТЕХНОНИКОЛЬ **ОПТИМА**

30
ЛЕТ

3
ГОДА



Жасмин Акация Вереск Эдельвейс

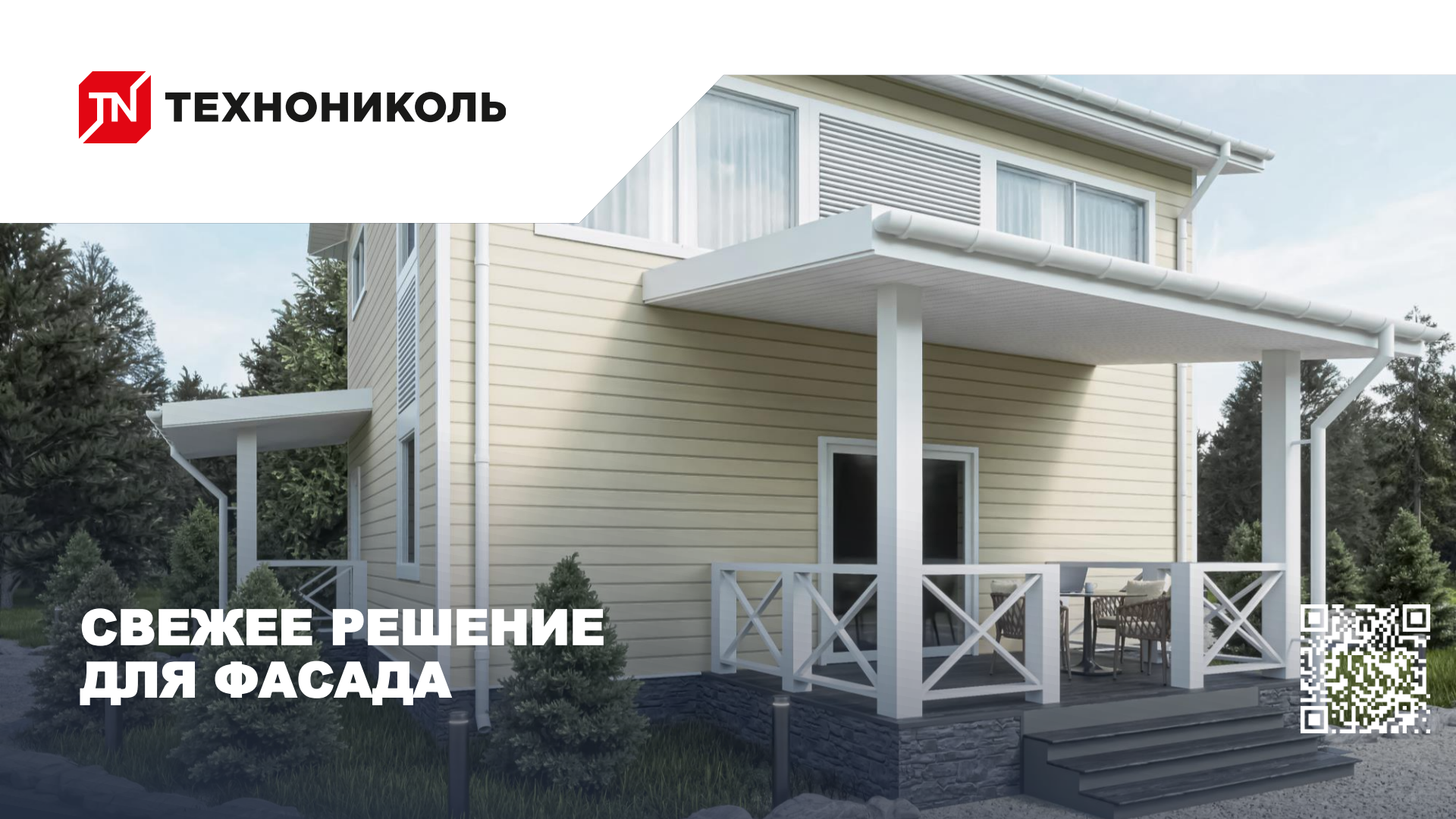


Мелисса

3
ГОДА



Каштан Бруния



**СВЕЖЕЕ РЕШЕНИЕ
ДЛЯ ФАСАДА**





ТЕХНИЧЕСКИЕ СЕРВИСЫ КОМПАНИИ

ЗНАНИЕ. ОПЫТ. МАСТЕРСТВО.

Все технические сервисы ТЕХНОНИКОЛЬ представлены на техническом портале компании

<https://nav.tn.ru>

Онлайн-калькуляторы

Подбор системных решений

Инструкции по монтажу

ВМ библиотека

Проектирование систем изоляции

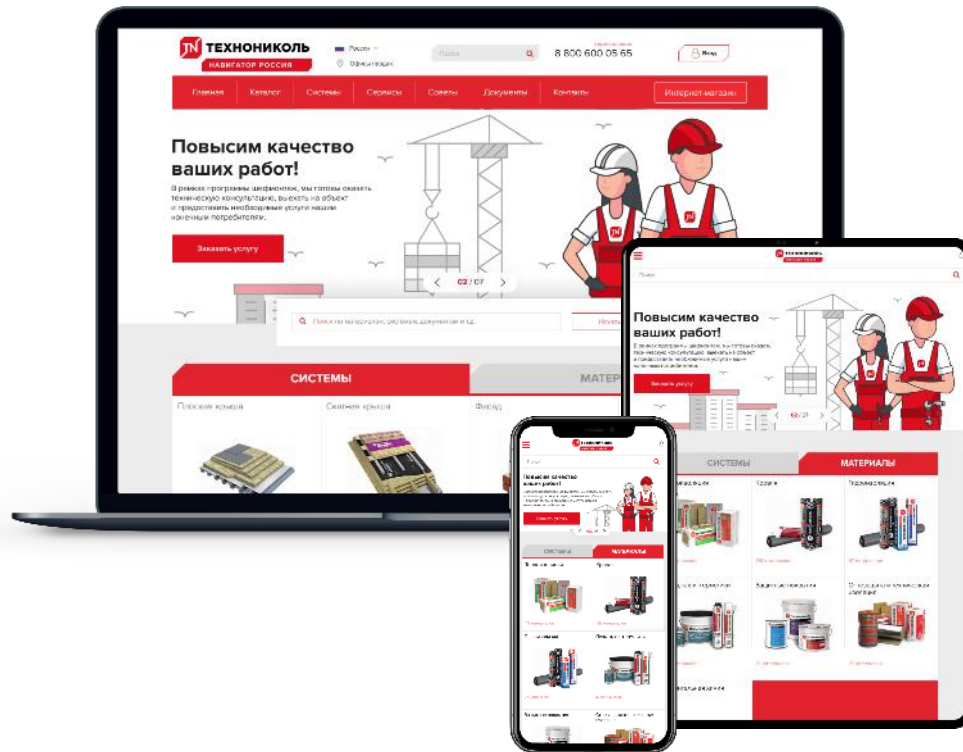
Выполнение расчетов

Обучение

Поддержка при монтаже

Поддержка при эксплуатации

Выдача гарантий



ОБУЧЕНИЕ И АТТЕСТАЦИЯ

ACADEMY.TN.RU

УЧЕБНЫЕ ЦЕНТРЫ

В России, Беларуси и Казахстане



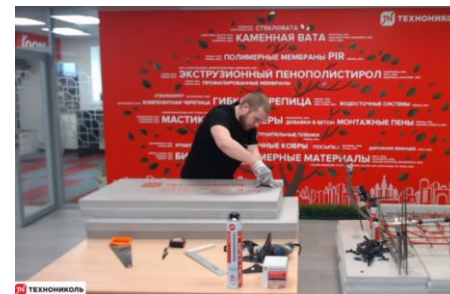
ОБУЧЕНИЕ PRACTIC

Подготовка и аттестация строителей



ВЕБИНАРЫ С ЭКСПЕРТАМИ

Лекции и мастер-классы



ВЫЕЗДНОЕ ОБУЧЕНИЕ

По запросу

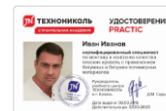


3 ДНЯ ОБУЧЕНИЕ + АТТЕСТАЦИЯ

1 ДЕНЬ АТТЕСТАЦИЯ

1-3 ДНЯ ВЫЕЗДНОЕ ОБУЧЕНИЕ + АТТЕСТАЦИЯ

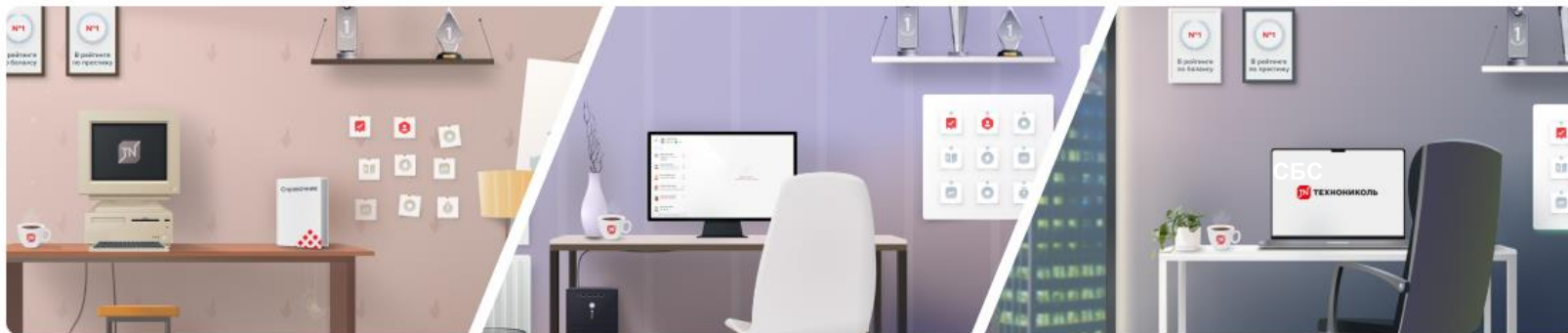
academy.tn.ru – узнать расписание и записаться на обучение



ТЕХНОМАТРИЦА

НОВАЯ ОБУЧАЮЩАЯ ИГРА ДЛЯ ТОРГОВЫХ ПАРТНЕРОВ

Научим уверенно отвечать на все вопросы
клиентов о продуктах ТЕХНОНИКОЛЬ



Выполняйте задания



Зарабатывайте баллы



Повышайте свой рейтинг

7 ЭТАПОВ УСПЕШНЫХ ПРОДАЖ

СТАНЬТЕ ПРОФИ В ПРОДАЖАХ
СТРОЙМАТЕРИАЛОВ ЗА 30 ДНЕЙ



Мы поделимся
с вами собственным
многолетним опытом



Ведущие эксперты страны раскроют
секреты продаж стройматериалов



Записаться на курс

От 10 500р за сотрудника



ОСТАЕМСЯ НА СВЯЗИ!

ДЛЯ ЧАСТНЫХ КЛИЕНТОВ



ПОЛУЧИТЕ ЗНАНИЯ И ОПЫТ ОТ МАСТЕРОВ!



ДЛЯ ПРОФЕССИОНАЛЬНЫХ КЛИЕНТОВ



ПОКАЖИТЕ СВОЕ МАСТЕРСТВО!

